

**YÊU CẦU KỸ THUẬT:**

- Dung sai kỹ thuật: ±2%.
- Vật liệu thân bồn inox: SUS-304.
- Vật liệu chân bồn inox: SUS-V201.
- Độ dày thân bồn: 0.8mm.

Các chi tiết khác theo tiêu chuẩn công ty.

- Số tấm ghép thân: 3.5 tấm khổ 1220mm.

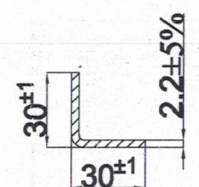
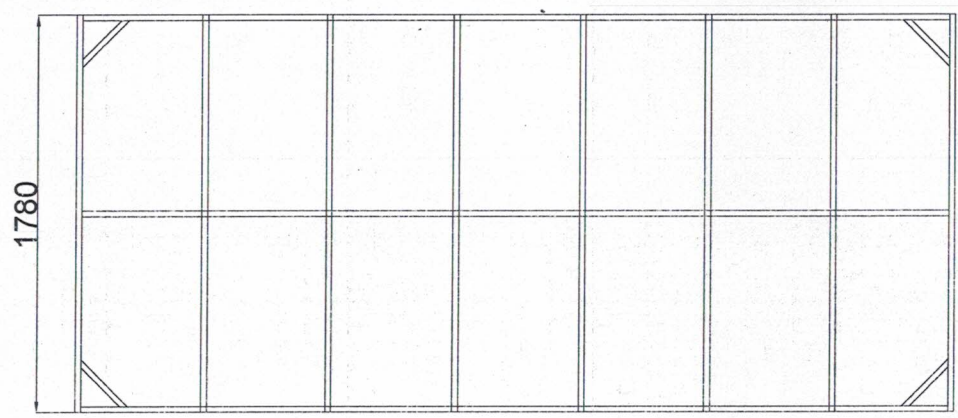
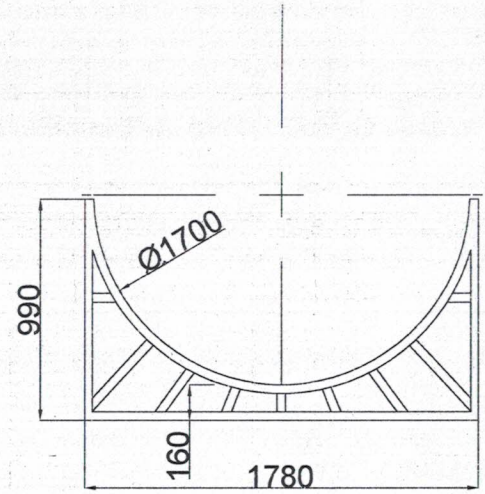
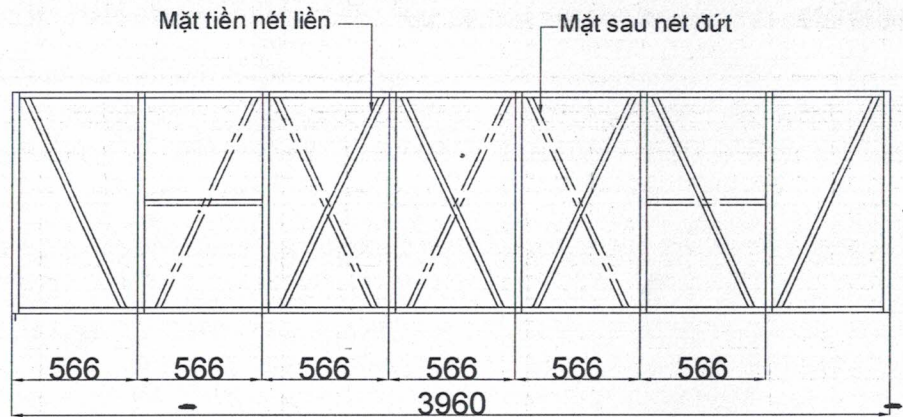
**CHÚ Ý:**

- + Chân bồn đi theo bồn.

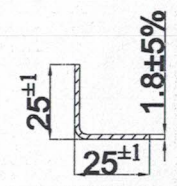
*Phan Phi Tây*

Ngày:	Tên:	Ký:	<p>TẬP ĐOÀN TÂN Á ĐẠI THÀNH NHÀ MÁY LONG AN</p>						
Thiết kế: 26/08/2020	Tô Văn Thanh	<i>[Signature]</i>							
Kiểm tra: 26/08/2020	Phan Thành Nguyễn	<i>[Signature]</i>							
Duyệt: 26/08/2020	Lương Khánh Thiện	<i>[Signature]</i>	<p>BI 10 000LN-1700</p> <p>Phạm vi kỹ thuật Lưu hành: Nhà máy <input type="checkbox"/> Khách hàng <input checked="" type="checkbox"/> Loại: Thông thường <input checked="" type="checkbox"/> Hàng đặt <input type="checkbox"/></p>						
<p>Lịch sử thay đổi</p> <table border="1"> <thead> <tr> <th>Lần:</th> <th>Ngày:</th> <th>Nội dung:</th> </tr> </thead> <tbody> <tr> <td> </td> <td> </td> <td> </td> </tr> </tbody> </table>			Lần:	Ngày:	Nội dung:				<p>Quyển: Tỉ lệ: 1/1 Dung sai theo bảng:</p>
Lần:	Ngày:	Nội dung:							
			<p>Bản vẽ số: Số lượng:</p>						

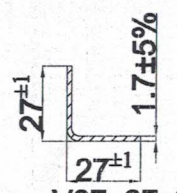




V30: 30x30x2.2mm



V25: 25x25x1.8mm



V27: 27x27x1.7mm

**YÊU CẦU KỸ THUẬT:**

- Vật tư đưa vào sản xuất phải đảm bảo tiêu chuẩn kỹ thuật.
- Vật liệu chân bồn inox: SUS-V201
- Sai số kỹ thuật ±2%.

*Phan Phi Tây*

Thiết kế:	Ngày: 26/08/2020	Tên: Tô Văn Thanh	Ký:	
Kiểm tra:	Ngày: 26/08/2020	Phan Thành Nguyên		
Duyệt:	Ngày: 26/08/2020	Lương Khánh Thiện		
Lịch sử thay đổi				<b>TANADAITHANH</b> CBI 10 000LN-1700
Lần:	Ngày:	Nội dung:		
Quyển:				Bản vẽ số:
Tỉ lệ: 1/1				Số lượng:
Dung sai theo bảng:				<input checked="" type="checkbox"/> Nhà máy <input checked="" type="checkbox"/> Khách hàng <input checked="" type="checkbox"/> Thông thường <input type="checkbox"/> Hàng đặt